



PIERBURG



PI 2166

¡Sólo para personal especializado!

1/4

PRODUCT INFORMATION

SENSORES DE ÓXIDO DE NITRÓGENO / NOX PARA TURISMOS Y CAMIONES

DEL ESPECIALISTA PARA LA REDUCCIÓN DE CONTAMINANTES



Motorservice completa el programa de productos de Pierburg en el ámbito de la tecnología de sensores de gases de escape con sensores de óxido de nitrógeno o de NOx.

Los números de artículo disponibles abarcan un parque de vehículos internacional de más de 40 millones de vehículos, entre los que también se incluyen los vehículos industriales de las «siete grandes» DAF, IVECO, MAN, Mercedes-Benz, Renault, Scania y Volvo.

Estos sensores constituyen un componente importante para la reducción de óxidos de nitrógeno contaminantes, también conocidos como NOx.

Para información técnica adicional véanse las páginas siguientes

Modificaciones y cambios de dibujos reservados. Para asignación y sustitución, véanse los correspondientes catálogos vigentes, por ejemplo, los sistemas basados en TecAlliance.

SENSORES DE PIERBURG –

OFERTA ADAPTADA, AMPLIA COBERTURA DE MERCADO

Probados millones de veces en todo el mundo: nuestros sensores con calidad de repuestos originales. Resultan imprescindibles y, con frecuencia, hay varios montados en el vehículo. Por ello, ampliamos nuestro programa de productos continuamente.

Las altas temperaturas de servicio y el gas de escape agresivo someten a los sensores de NOx a elevadas exigencias.

Por lo tanto, decídase por los productos del especialista en la reducción de contaminantes.



**PI 2166**

¡Sólo para personal especializado!

2/4

SENSORES DE ÓXIDO DE NITRÓGENO / NOx PARA CAMIONES

N.º Pierburg	Fabricante de equipos originales	N.º ref.	Vehículos de ejemplo / aplicación
7.14350.00.0	Mercedes-Benz	A 006 153 73 28	Actros MP2 / MP3 12L + 16L
7.14350.01.0	Mercedes-Benz	A 008 153 98 28	Actros MP4 / MP5 7.7L, 10.7L, 12.8L, 15.6L
7.14350.02.0	Mercedes-Benz	A 008 153 99 28	Actros MP4 / MP5 7.7L, 10.7L, 12.8L, 15.6L
7.14350.03.0	Mercedes-Benz	A 009 153 00 28	Actros MP4 / MP5 7.7L, 10.7L, 12.8L, 15.6L
7.14350.04.0	Mercedes-Benz	A 009 153 01 28	Actros MP4 / MP5 7.7L, 10.7L, 12.8L, 15.6L
7.14350.05.0	Mercedes-Benz	A 010 153 14 28	Actros MP4 / MP5 7.7L, 10.7L, 12.8L, 15.6L
7.14350.06.0	Mercedes-Benz	A 010 153 16 28	Actros MP4 / MP5 7.7L, 10.7L, 12.8L, 15.6L
7.14350.08.0	Volvo / Renault	22827991	FE / FH / FL / FM 7.1L, 7.7L, 8.8L, 12.8L
7.14350.09.0	Volvo / Renault	22827993	FH / FL / FM 7.1L, 7.7L, 8.8L, 12.8L, 16.1L
7.14350.10.0	Volvo / Renault	22827995	FE / FH / FL / FM 5.1L, 7.1L, 7.7L, 12.8L, 16.1L
7.14350.11.0	Scania	1872080	Series P, G, R, T 8.9L, 9.3L, 10.6L, 11.7L, 12.7L, 15.6L, 16.4L
7.14350.12.0	Iveco	5801754015	Eurocargo / Stralis / Trakker 3.9L, 5.9L, 7.8L, 8.7L, 10.3L, 11.1L, 12.9L
7.14350.13.0	Iveco	5801777219	Stralis / Trakker 7.8L, 8.7L, 10.3L, 11.1L, 12.9L
7.14350.14.0	Iveco	5801754016	Eurocargo 3.9L, 4.5L, 5.9L, 6.7L
7.14350.15.0	Iveco	5801754014	Eurocargo / Stralis / Trakker 3.9L, 5.9L, 7.8L, 8.7L, 10.3L, 11.1L, 12.9L
7.14350.16.0	MAN	51.15408-0000	TGA / TGL / TGM / TGS 4.6L, 6.8L., 9.0L, 10.5L, 12.4L, 12.8L
7.14350.17.0	MAN	51.15408-0011	TGA / TGL / TGM / TGS 4.6L, 6.8L., 9.0L, 10.5L, 12.4L, 12.8L
7.14350.18.0	DAF	1744683	CF / XF 5.9L, 6.7L, 9.2L, 12.9L
7.14350.19.0	DAF	1793380	CF / XF 5.9L, 6.7L, 9.2L, 12.9L
7.14350.20.0	DAF	1793379	CF / XF 5.9L, 6.7L, 9.2L, 12.9L
7.14350.21.0	DAF	1705572	CF / LF 3.8L, 4.5L, 5.9L, 6.7L, 9.2L, 12.9L

**NOTA**

Al realizar la sustitución, preste atención a la posición del sensor de NOx. Especialmente en vehículos con varios sensores de NOx, una confusión de este tipo puede causar fallos.

**PI 2166**

¡Sólo para personal especializado!

3/4

SENSORES DE ÓXIDO DE NITRÓGENO / NOx PARA TURISMOS

N.º Pierburg	Fabricante de equipos originales	N.º ref.	Vehículos de ejemplo / aplicación
7.13557.00.0	Citroën, Peugeot, DS, Opel, Vauxhall	98 211 209 80	208, 308, C4, DS3, DS4, DS5, Expert, Jumpy, Vivaro c, Zafira Life (1.6 y 2.0 Hdi)
7.13557.01.0	Renault, Nissan, Opel, Vauxhall, Fiat	22 79 054 33R, 93 463 067, 22790-00Q0F	Movano B, Master III, Trafic III, NV300, NV400, Talento (1.6 y 2.3 dCi)
7.13557.02.0	BMW	13 62 8 589 846	Serie 1 / 2 / 3 / 5, X3 / X4 / X6 (motor B47, N47, M57, N57)
7.13557.03.0	Citroën, Peugeot, DS, Opel, Vauxhall	98 211 211 80	3008, 5008, 508, C5, DS7, Expert, Jumpy, Vivaro C, Zafira Life
7.13557.04.0	Renault, Nissan, Opel, Vauxhall, Fiat	22060-00Q0E, 6.000.620.236, 93 457 719, 22 79 085 39R	NV300, Vivaro B, Trafic III, Talento
7.13557.05.0	Mercedes-Benz	A 000 905 84 11	GLC 220 / 250 d, clase S S300 / 350, Sprinter 210 / 211 / 213 / 216 / 218 CDI, Vito, clase V
7.13557.06.0	Mercedes-Benz	A 000 905 34 03	CLS 220 / 250 d, clase E220 / 250 CDI, GLK 200 / 220 / 250 CDI, Sprinter 310 / 313 / 314 CDI
7.13557.07.0	Mercedes-Benz	A 000 905 35 03	Clase C 180 / 200 / 220 / 250 d, GL 200 / 350 CDI, GLE 250 / 350 d, GLS 350 d, clase M 280 / 300 CDI
7.13557.08.0	Mercedes-Benz	A 000 905 44 10	Sprinter 313 / 314 / 315 / 316 / 319 CDI, - 3.5t / 4,6t / 5t
7.13557.09.0	Mercedes-Benz	A 000 905 85 11	Clase C 200 / 220 / 250 / 300 d, SLK / SLC 250 d, Marco Polo Camper, clase V CDI, Vito Mixto / Tourer
7.13557.10.0	Mercedes-Benz	A 000 905 15 12	Clase C 180 / 200 / 220 / 250 d, clase E E220 / 250 CDI, clase GL 350CDI, S / M / clase R
7.13557.11.0	Mercedes-Benz	A 000 905 36 03	CLS 220 / 250 / 350 CDI, clase E E220 / 250 / 350 CDI, S / clase M CDI, Sprinter 213 / 216 / 413 / 416
7.13557.12.0	Mercedes-Benz	A 000 905 86 11	Clase A 180 / 200 / 220 CDI, clase B 180 / 200 / 220 CDI, CLA 200 / 220 CDI
7.13557.13.0	Mercedes-Benz	A 000 905 91 12	Sprinter 311 / 314 / 315 / 316 / 411 / 414 / 415 / 416 CDI
7.13557.14.0	Mercedes-Benz	A 000 905 16 12	Clase C 180 / 200 / 220 / 250 d, clase GL, clase S 320 / 350 d
7.13557.15.0	Mercedes-Benz	A 000 905 14 12	CLS 220 / 250 / 350 d, clase E E220 / 250 / 300 / 350 CDI
7.13557.16.0	Mercedes-Benz	A 000 905 09 14	Clase A 180 / 200 / 220 CDI, clase B 180 / 200 / 220 CDI, CLA 200 / 220 CDI
7.13557.17.0	Mercedes-Benz	A 000 905 81 11	Sprinter 311 / 314 / 315 / 316 / 411 / 414 / 415 / 416 CDI
7.13557.18.0	Mercedes-Benz	A 000 905 43 10	CLS 220 / 250 / 350 d, clase E E220 / 250 / 300 / 350 CDI, GLK 200 / 220 / 250 CDI, clase S
7.13557.19.0	Mercedes-Benz	A 000 905 63 04	Clase A 180 / 200 / 220 CDI, clase C 180 / 200 / 220 / 250 d, CLA 180 / 200 / 220 / 250 CDI
7.13557.20.0	Mercedes-Benz	A 000 905 83 11	G350 / 400 d, Marco Polo 160 / 170 / 180 / 200 CDI, Vito 109 / 111 / 114 / 119 CDI



INFORMACIÓN BÁSICA

«Óxidos de nitrógeno» es la denominación colectiva de sustancias gaseosas contaminantes como monóxido de nitrógeno (NO), dióxido de nitrógeno (NO₂) y monóxido de dinitrógeno (N₂O). Estas sustancias se generan cada vez más con las altas temperaturas de combustión y el exceso de oxígeno ($\lambda > 1$).

En los motores diésel, los sensores de NOx (01) sirven para dosificar la inyección de urea (04) en el catalizador SCR (SCR = reducción catalítica selectiva). Si hay montados dos sensores de NOx, el segundo sensor de NOx (03) supervisa el modo de funcionamiento del catalizador SCR (02).

En los vehículos industriales, los sensores de NOx se montan de serie a partir de la norma EURO VI.

En los motores de gasolina de inyección directa, el sensor de NOx supervisa el estado de carga del catalizador de NOx.

MODO DE FUNCIONAMIENTO

El sensor de NOx funciona siguiendo un principio similar al de la sonda Lambda de banda ancha y, como esta, necesita un elemento calefactor que aporte al sensor la temperatura de servicio (aprox. 700 °C).

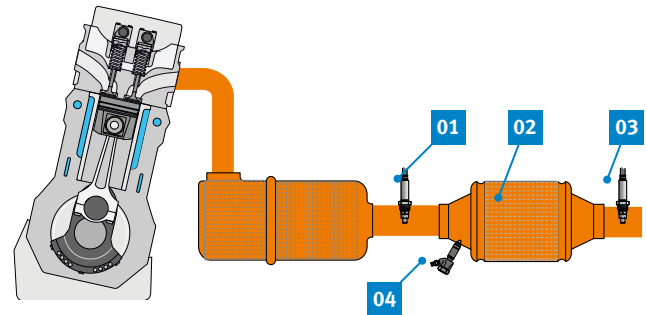
El sensor de NOx consta de dos cámaras dispuestas una tras otra:

En la primera cámara se determina la cantidad de oxígeno residual en el gas de escape. Esto se realiza aplicando una tensión que «bombea» el oxígeno desde la celda.

Por tanto, según el tipo de vehículo y la posición del sensor, puede ser que el sensor de NOx asuma la función de una sonda Lambda y la sustituya.

En la segunda cámara, el NOx se descompone en nitrógeno y oxígeno. La cantidad de oxígeno que se genera en este proceso se mide mediante otro electrodo de bomba.

La «corriente de bomba» aplicada para ello es proporcional a la concentración de NOx en el gas de escape. Esta se evalúa en el sensor de NOx desde la unidad de control y se notifica vía bus CAN a la unidad de control del motor.



Sensores de NOx en el motor diésel

INDICACIONES PARA EL TALLER

- Preste atención al correcto funcionamiento y posicionamiento del sensor de NOx y del catalizador de NOx.
- Evite el sobrecalentamiento o los daños en el sensor de NOx o del catalizador de NOx.
- Si un sensor de NOx envejece, puede suceder que envíe señales erróneas a la unidad de control. Esto puede provocar que el motor pase al modo de emergencia con un mayor consumo de combustible.
- Es posible que el sensor de NOx se consigne como defectuoso en la memoria de averías, aunque la causa sea un catalizador de NOx averiado.
- Debido a la agresividad del gas de escape, los sensores de NOx tienen una durabilidad limitada. Si hay montados dos sensores de NOx, recomendamos que se cambien ambos sensores en caso de sustitución.
- Tenga en cuenta los pares de apriete para la cabeza del sensor en el sistema de escape: 50 Nm \pm 10 Nm.
- Lea el folleto de instrucciones para obtener más información.